

# 桥田 QUICKQT

## 能源组合模块（气电快插）

### 使用说明书

为了能够正确和安全使用本产品，请在使用前必须熟读本《使用说明书》，在完全理解后再使用本产品。请妥善保管本《使用说明书》，存放在随时可以取阅的位置。

目录

前言.....	2
开箱确认.....	3
一、手册概述.....	3
1.1. 关于本手册.....	3
1.2. 手册用法.....	3
1.3. 本手册的阅读对象.....	3
1.4. 操作前提.....	3
二、有关安全的说明.....	4
2.1. 安全指南.....	4
2.2. 安全注意事项.....	4
2.3. 安全遵守事项.....	5
三、桥田能源组合模块概述.....	6
3.1. 供给侧（固定端）.....	6
3.2. 夹具侧（移动端）.....	7
四、安装.....	7
4.1. 驱动单元（气缸的选用）.....	7
4.2. 供给侧（固定端）.....	8
4.3. 夹具侧（移动端）.....	8
五、操作使用.....	8
5.1. 安装定位精度要求.....	9
5.2. 结合速度要求.....	9
六、维护、维修.....	9
6.1 预防性维护.....	9
6.2 润滑、清理.....	10
七、备件及更换.....	11
7.1 备件更换.....	11
7.2 备件清单.....	14

## 前言

感谢使用桥田能源组合模块

- ◆ 本说明书仅限于上海桥田（以下称本公司）的客户以及最终客户使用。
- ◆ 除本说明书中有明确陈述外，本说明书中的任何内容本公司不做任何担保，请见谅。
- ◆ 因使用本说明书及其所述产品而引起的意外或间接伤害本公司不负任何责任，请见谅。
- ◆ 未经本公司书面许可，本说明书的任何内容不得以任何方式复制。

## 开箱确认

本公司在出货时会认真检查、仔细核对、用心包装好物品，但为以防万一请在开箱时请确认下列项目。发现问题或有疑问时，请联系本公司。

- ❖ 请确认物品数量是否和发货清单吻合。
- ❖ 请确认安装用螺钉是否放入。（参照纳入规格书图纸等附件）
- ❖ 请确认备品。（根据另外商谈的内容）

## 一、手册概述

### 1.1. 关于本手册

本手册包是以组合模块QC42-P为介绍对象含以下说明：

- ❖ 基本结构详解
- ❖ 系统安装指导
- ❖ 系统使用指南
- ❖ 系统维护保养

### 1.2. 手册用法

本手册应在进行以下作业时使用：

- ❖ 安装（从安装和连接到使其准备运行就绪）。
- ❖ 维护工作。
- ❖ 维修工作和校准。

### 1.3. 本手册的阅读对象

本手册面向：

- ❖ 安装人员
- ❖ 维护人员
- ❖ 维修人员

### 1.4. 操作前提

使用桥田能源组合模块产品的维护/维修/安装技工必须熟读本手册，且具备机械和电气安装/维护/维修工作所需的知识。

**请妥善保管本《使用说明书》请最终一定要送到产品的使用者手上!!!**

## 二、有关安全的说明

### 2.1. 安全指南

- ❖ 为确保安全，请由专业技术人员熟读本说明书、并充分理解后进行桥田能源组合模块的安装、检查保养、修理。
- ❖ 阅读完说明书以后请摆放在相关人员可以随时拿到的地方妥善保管，必要时请再次阅读。
- ❖ 如有不明之处请联系本公司或者本公司办事处。

### 2.2. 安全注意事项

- ❖ 请在使用前熟读本说明书，正确使用本产品。
- ❖ 本说明书的注意事项是为了确保安全使用设备、防止对您以及他人产生危害、损害。
- ❖ 桥田产品是充分考虑到安全性后进行设计、制作的。请严格遵守本说明书的注意事项，如果违反注意事项，可能造成死亡、重伤等重大人身事故。
- ❖ 错误使用本产品的情况时，可能会产生程度不同的危害与损害。

标志	名称	含义
 电击	电击	针对可能会导致严重的人身伤害或死亡的电气危险的警告。
 静电放电	静电放电 (ESD)	针对可能会导致严重产品损坏的电气危险的警告。

### 2.3. 安全遵守事项



为了避免重大人身事故，请务必遵守以下事项！

#### 危险

1. 桥田能源组合模块是充分考虑到安全性后进行设计、制作的；使用时请务必遵守本说明书的注意事项，如果违反这些注意事项，可能造成死亡、重伤等重大人身事故。
2. 动力电源安装，安装位置的选定，高压气体的使用、保管及配管请按照法规以及贵公司的内部规定执行。
3. 请禁止不相干人员进入能源组合模块工作场所的周围。
4. 为确保安全，桥田能源组合模块的安装调试、保养检查、修理请专业人员执行。
5. 为确保安全，桥田能源组合模块的操作请由充分理解本说明书内容、具备安全使用知识与技能的人员执行。
6. 请不要把产品用于能源链接以外的用途。



为了避免触电事故，请务必遵守以下事项

#### 危险



电气模块未断电时触摸大电流通电模块及针脚时，有遭到致命电击与烫伤的情况

#### 警告

1. 安装以及保养检查，必需关闭配电箱的空开、切断所有输入侧电源后5分钟以上进行。切断输入侧电源后电容有充电电压。请确认充电电压释放后开始作业。
2. 请不要使用容量不足、损伤、导线裸露的电缆线。
3. 电缆线的连接处，可靠紧固后绝缘。
4. 请不要使用破损、潮湿的手套。请使用干燥绝缘的手套。
5. 定期进行保养检查、请修复损坏部分后再使用。
6. 电缆线、气管、水管已经准备好的情况下，请使用能足够耐受规定负荷、空气压力的产品。
7. 设备不使用时，请切断所有装置的电、气源。

### 三、桥田能源组合模块概述

能源组合模块主要使用在汽车制造领域，应用于台车、夹具切换时为工设备提供水、气、电信的快速通断；

我司现有多种标准化、模块化、轻量化的成熟方案，也可根据客户的要求进行设计制作。

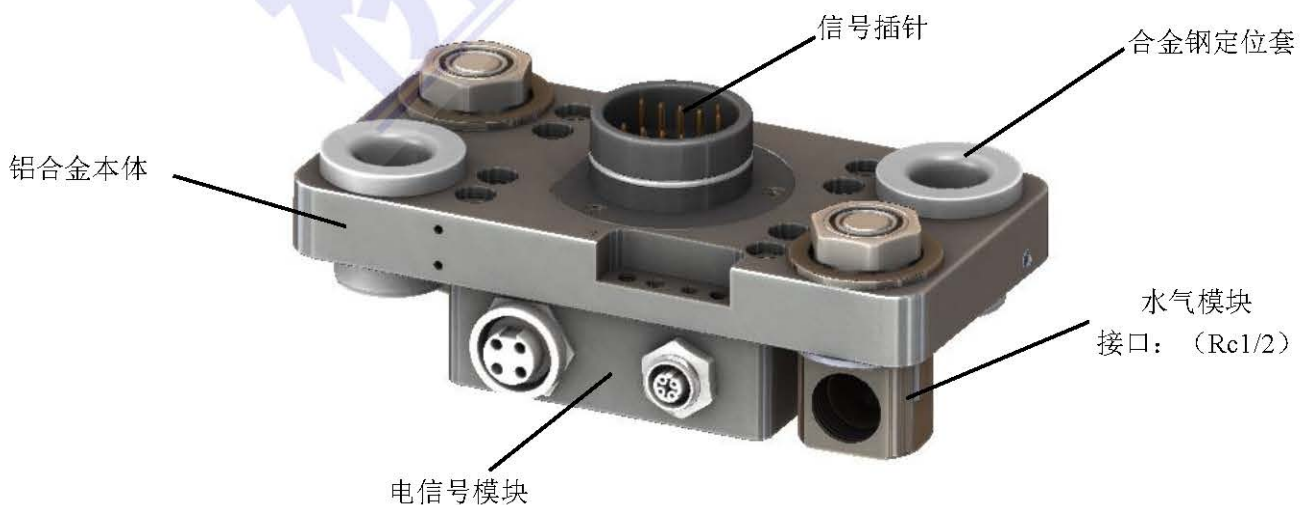
#### 3.1. 供给侧（固定端）

1. 安装在气缸、电缸等驱动端，水、气、电信号的提供侧；
2. 本体由经过氧化处理的铝合金本体、合金钢定位销；水、气、电信号模块组成；



#### 3.2. 夹具侧（移动端）

1. 安装在夹具、台车等移动端，水、气、电信号的接受侧；
2. 本体由经过氧化处理的铝合金本体、合金钢定位套；水、气、电信号模块组成；

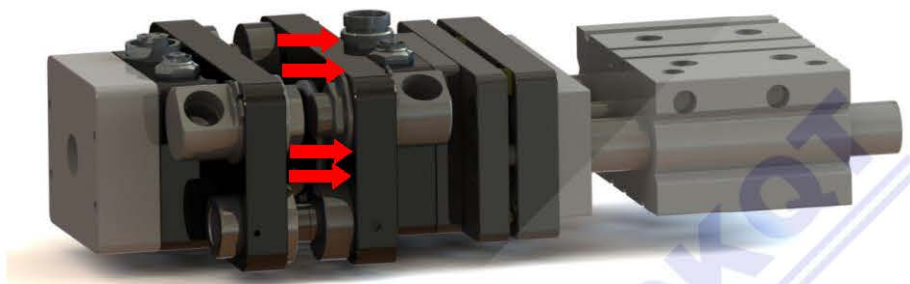


## 四、安装

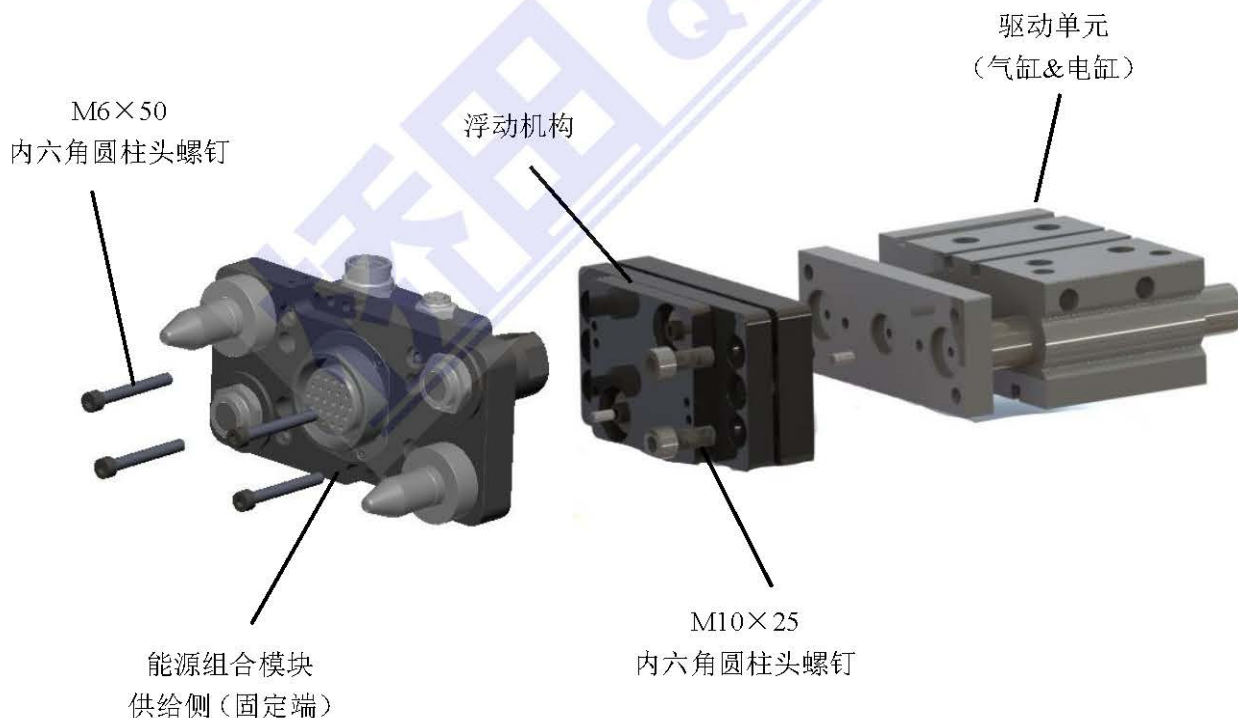
### 4.1. 驱动单元（气缸的选用）：

在选取气缸或电缸时因充分考虑到水气模块在对接时对气缸产生的反作用力；桥田会在每款组合模块参数页面提供了反作用力的大小，桥田亦可以根据用户需要提供驱动装置的选型辅助；

单个水气模块反推力：240N（气压 0.6Mpa 时）



### 4.2. 供给侧（固定端）



### 4.3. 夹具侧（移动端）



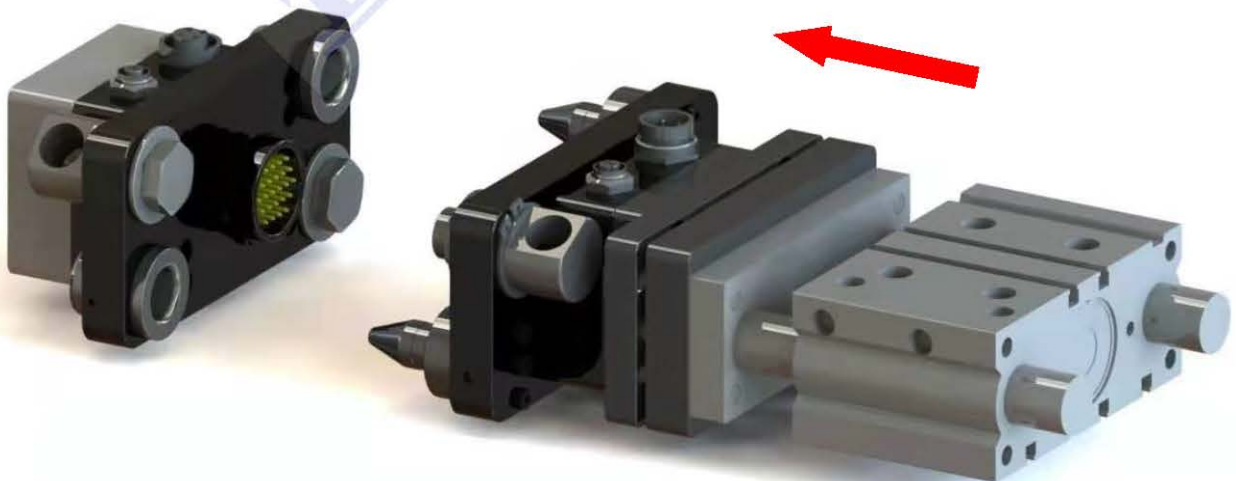
## 五、操作使用

### 5.1. 安装定位精度要求:

安装定位精度要求		
	X、Y方向	角度方向
无浮动机构时	±0.5mm	±0.3°
装备有浮动机构时	±2.5mm	±1.5°

### 5.2. 结合速度要求:

结合速度  $V < 30\text{mm/S}$





## 六、维护、维修

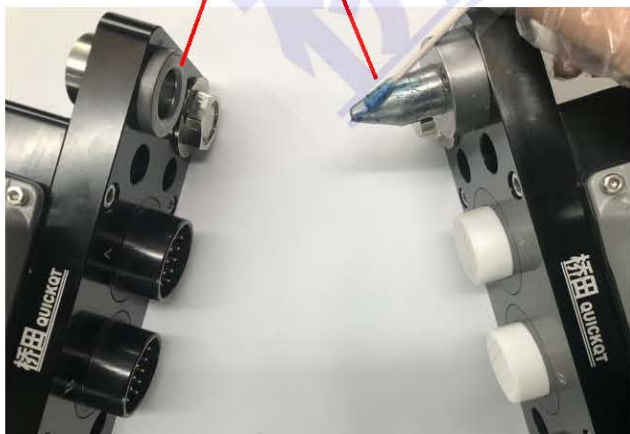
### 4.1 预防性维护

	项目	检查方法
每周一次	确认供给侧、工具侧信号针处有无异物，信号针的高度是否一致	目视确认
	供给侧、工具侧结合时空气是否泄漏	触摸确认
	确认供给侧、工具侧结合面有无异物	目视确认
	供给侧、工具侧结合时确认结合面是否有间隙	目视确认
每月一次	供给侧定位销、工具侧销钉套加注润滑脂	参照下图
	确认安装本体的螺钉是否松动	松动确认
	确认接头处有无松动	松动确认
	确认供给侧定位销、工具侧销钉套有无松动	松动确认

### 4.2 润滑、清理

#### 1. 导向销润滑：

在导向销、定位套结合处定期  
涂抹润滑脂



#### 2. 信号针清理：

定期清理信号针处异物



## 七、备件及更换

### 7.1 备件更换

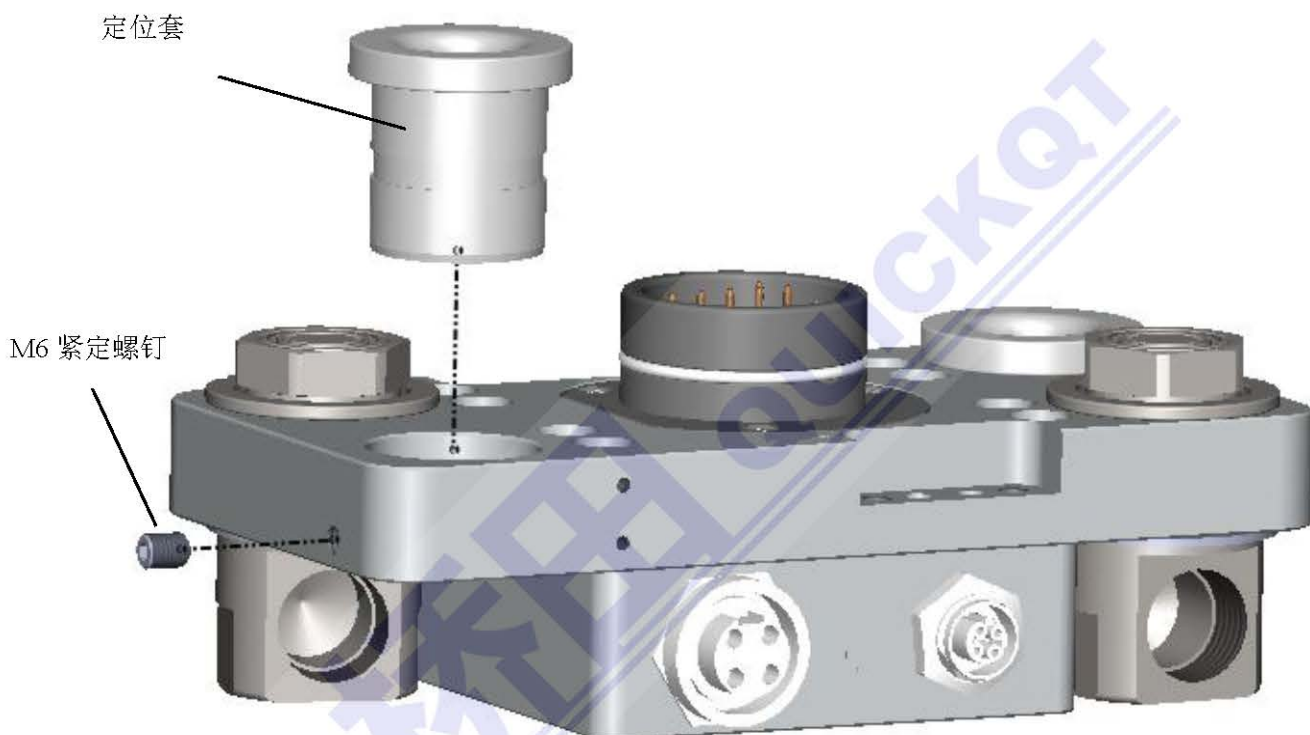
#### 1. 供给侧定位销、限位套更换步骤：

- 使用 4mm 六角扳手移除底部 3 个 M5 螺钉；
- 取出磨损的定位销与限位套，并更换新的定位销与限位套；
- 在全新 M5 螺钉上涂抹 Loctite 242 螺纹胶并紧固。



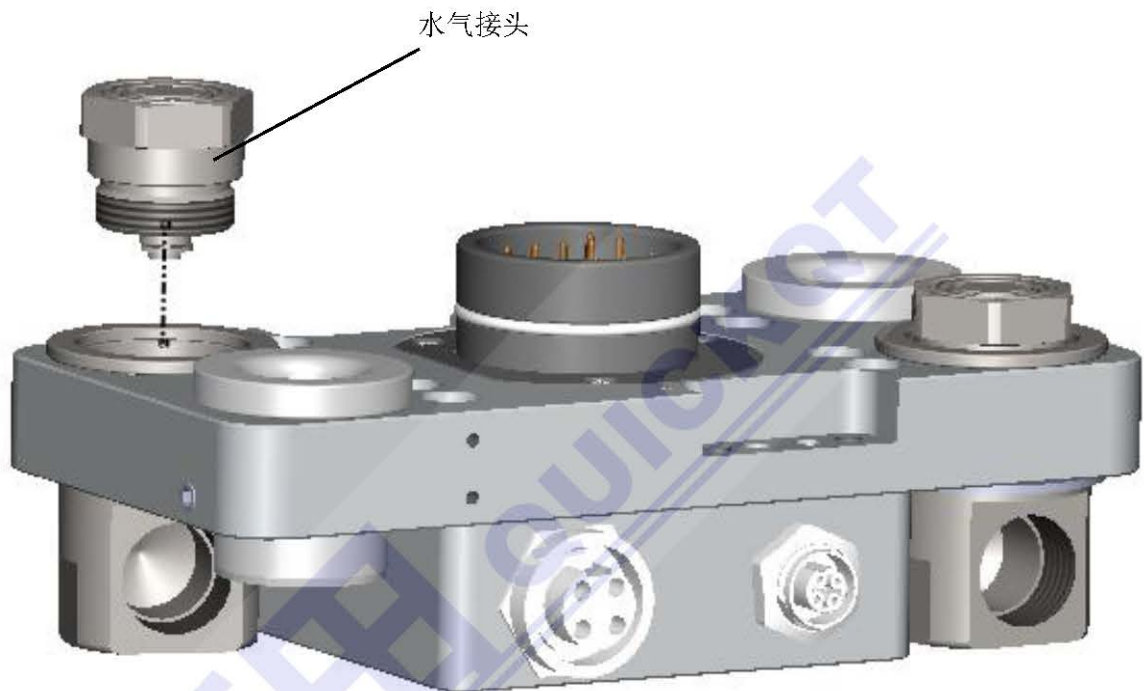
2. 夹具侧定位套更换步骤:

- 使用 3mm 六角扳手移除侧面 1 个 M6 螺钉;
- 轻轻敲出磨损的定位套, 并压入新的定位套;
- 在全新 M6 螺钉上涂抹 Loctite 242 螺纹胶并紧固。



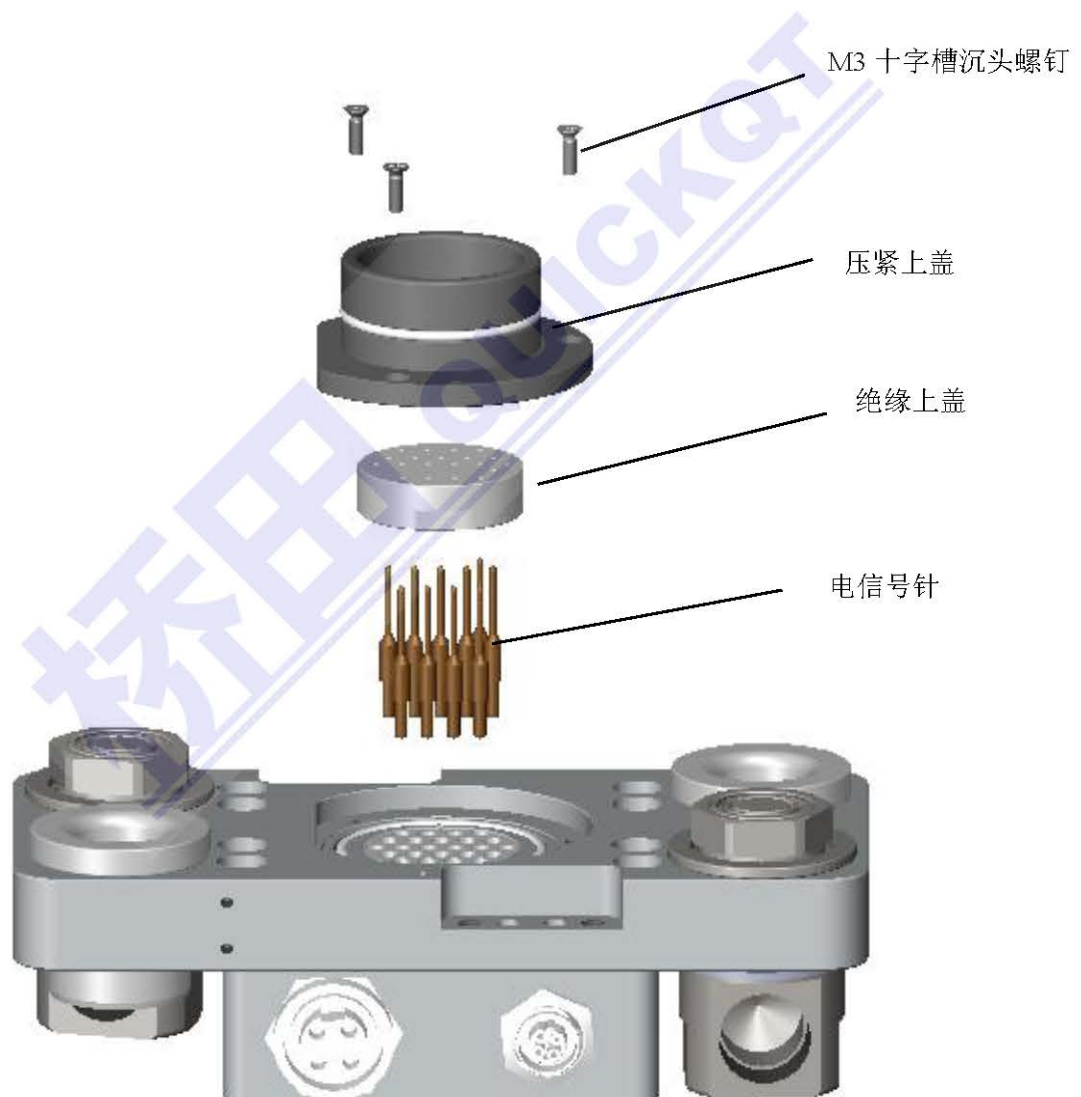
3. 供给侧、夹具侧水气接头更换步骤:

- 使用 27mm 扳手移出水气接头;
- 更换全新水气接头并旋紧。



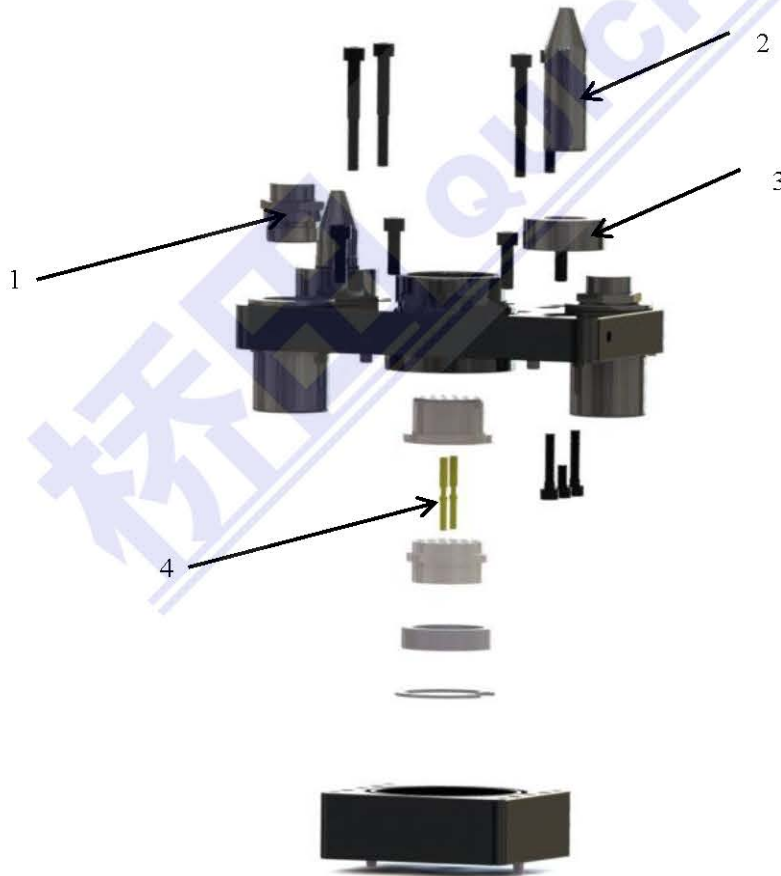
4. 供给侧、夹具侧电信号针更换步骤:

- 使用十字螺丝刀移出压紧上盖固定螺钉 (M3 十字槽沉头螺钉) ;
- 向上取出电信号模块压紧上盖;
- 取出绝缘上盖;
- 取出损坏的信号针并更换新的信号针;
- 装回绝缘上盖及压紧上盖;
- 使用十字螺丝刀装回压紧上盖固定螺钉 (M3 十字槽沉头螺钉) 。



7.2 备件清单:

供给侧					
序号	备件代码	备件名称	单位	使用寿命 (次)	更换时间 (分钟)
1.	A06000034	水气接头 R 侧	个	10 万次	2
2.	T01010009	定位销	个	100 万次	2
3.	T02010009	限位套	个	100 万次	2
4.	C050502010026	1.5 电信号针母	根	100 万次	10



夹具侧					
序号	备件代码	备件名称	单位	使用寿命 (次)	更换时间 (分钟)
1.	A06000035	水气接头 T 侧	个	10 万次	2
2.	T02010008	20 定位套	个	100 万次	5
3.	C050502010027	1.5 电信号针公	根	100 万次	10

