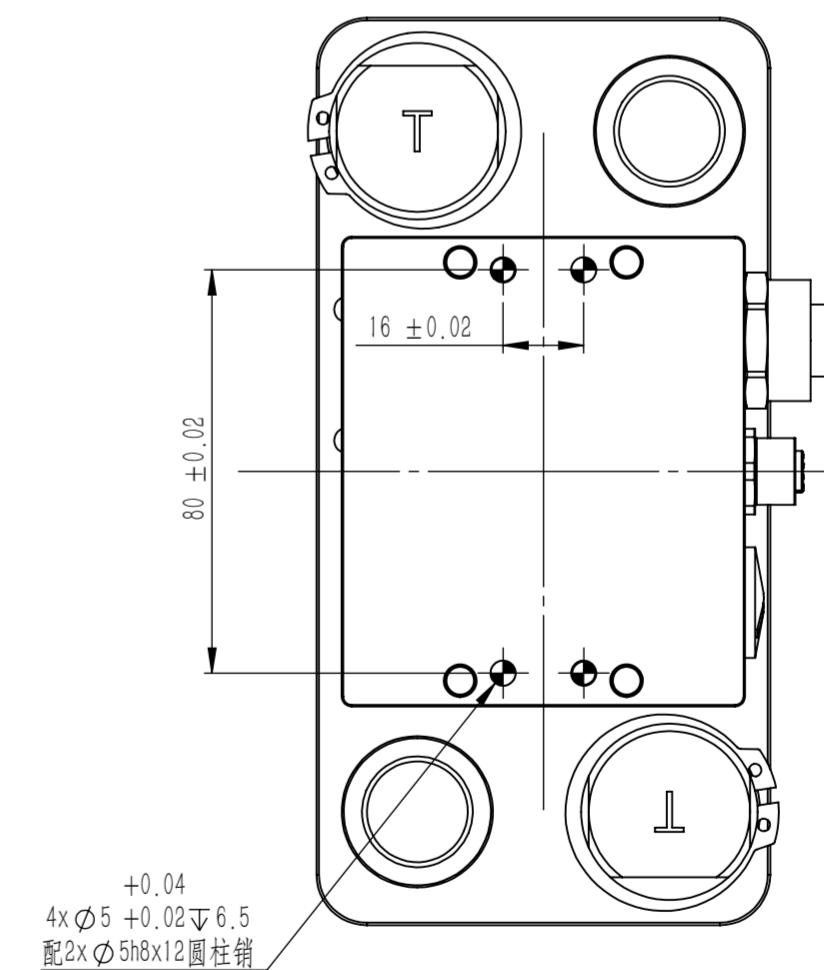
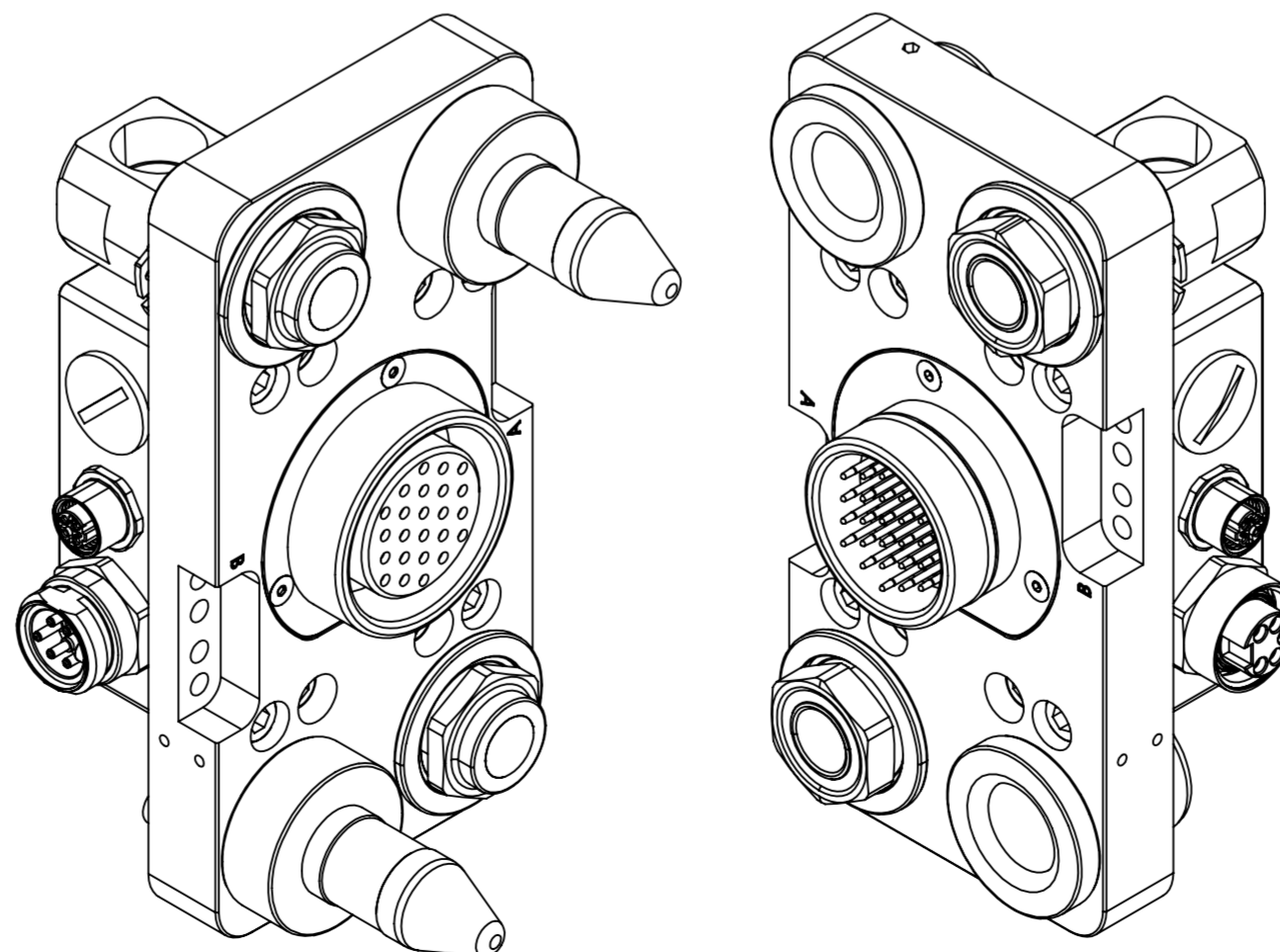
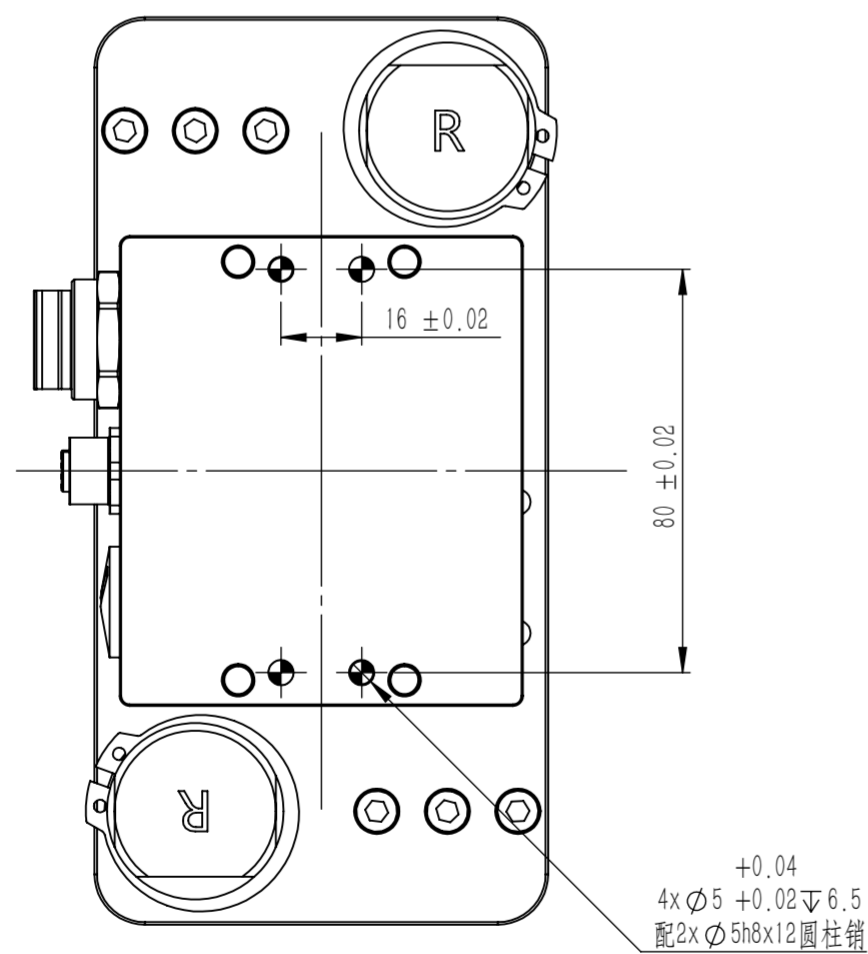
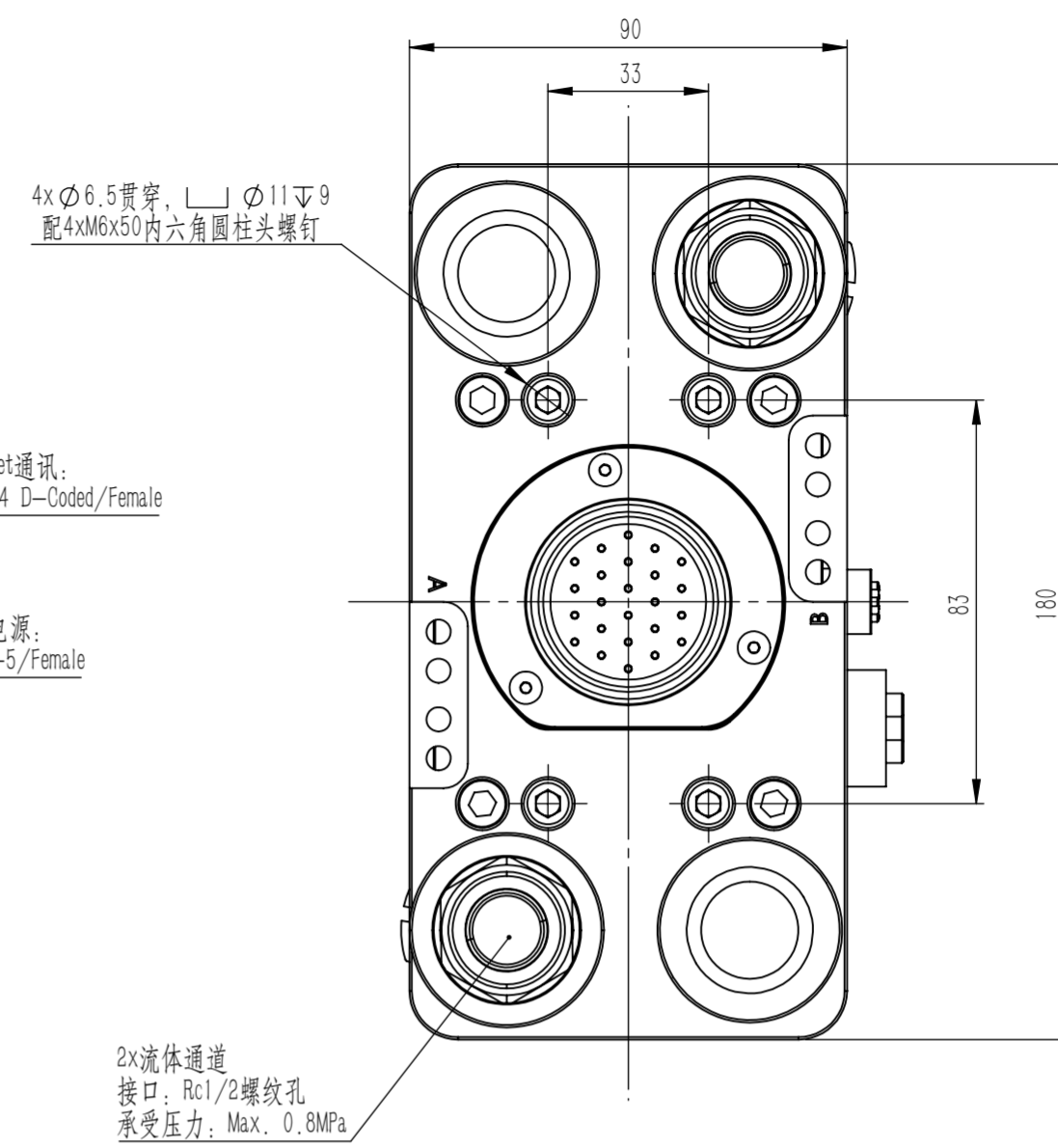
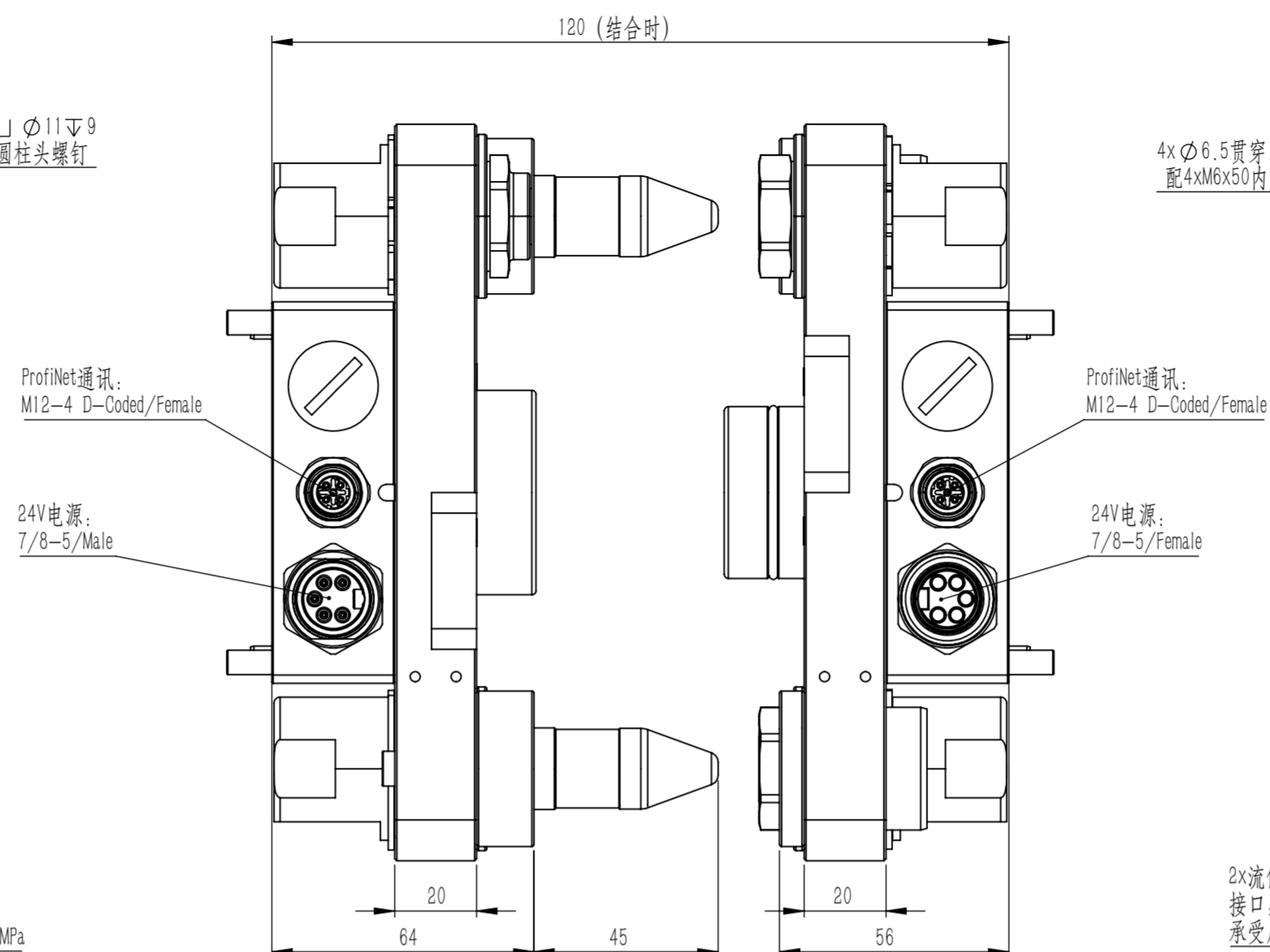
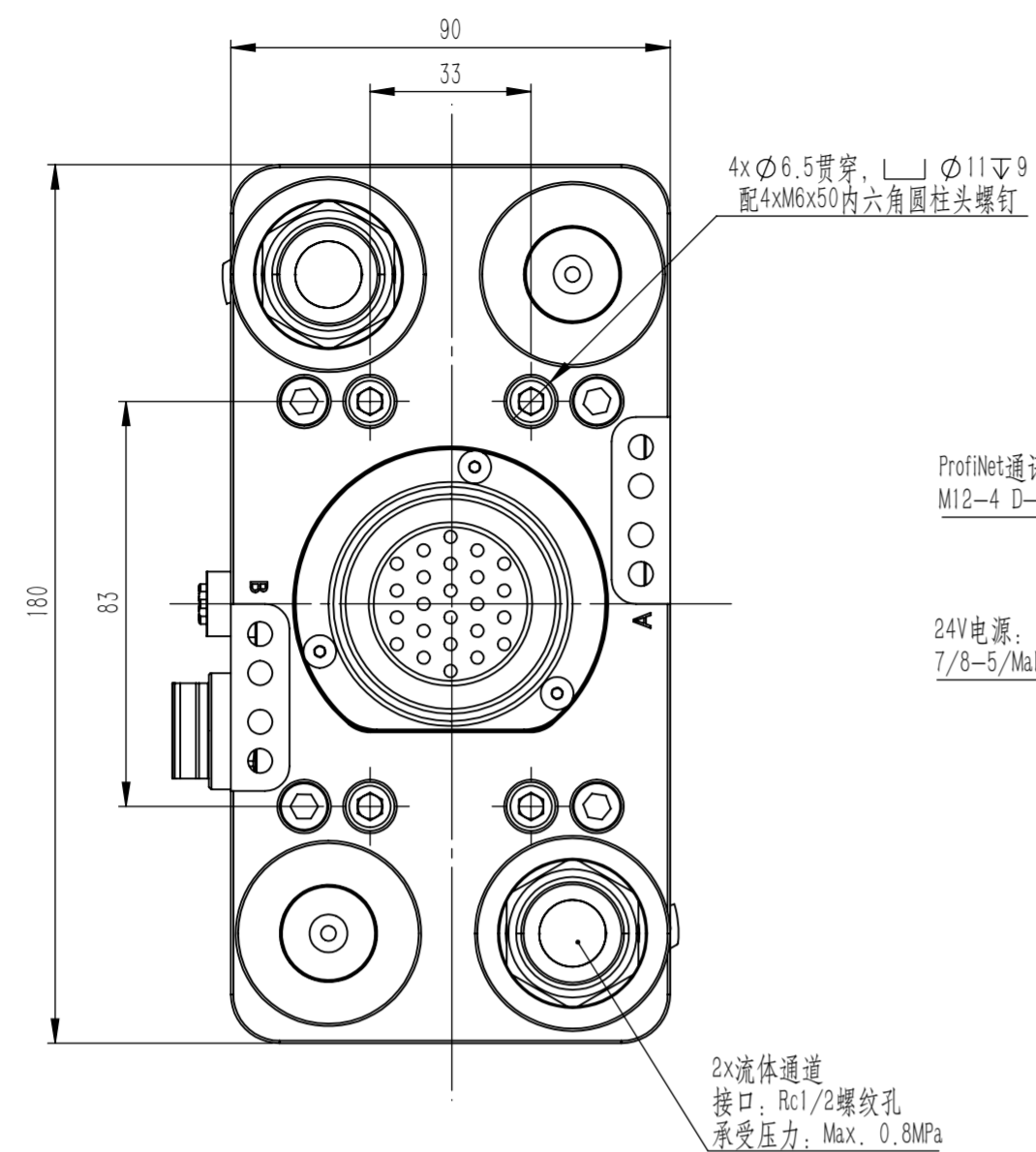


固定侧: Q03020014

移动侧: Q03020015



基本参数

名称	参数	备注
ProfiNet通讯	M12-4 D-Coded	4芯
24V电源	7/8-5	5芯
流体通道	2xRc1/2螺纹孔 (Max. 0.8MPa)	客户自备接头
水平X, Y位置允许导向误差	± 2 mm	选配浮动机构时
重复定位精度	± 0.05 mm	
使用要求	气缸推力>550N	无浮动机构时
	气缸推力>900N	选配浮动机构时

				第一视角	桥田 QUICKQT
				版幅	A2
				QC42-P01 能源组合模块	
标记	处数	更改文件号	签名	日期	比例
制图	李玉琪	2022/8/29	审核		1:1.5
				版本	A01
客户代码		BZK	第 1 页 共 1 页		