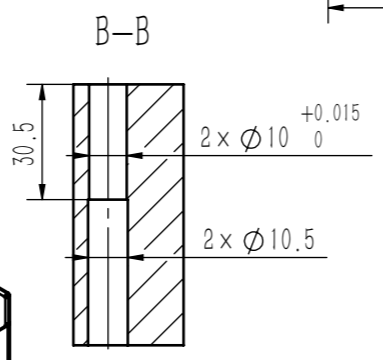
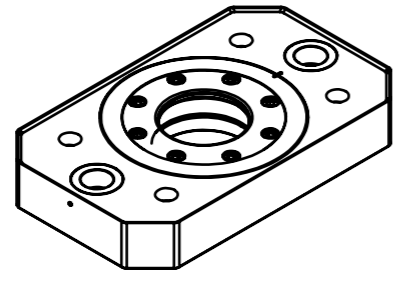
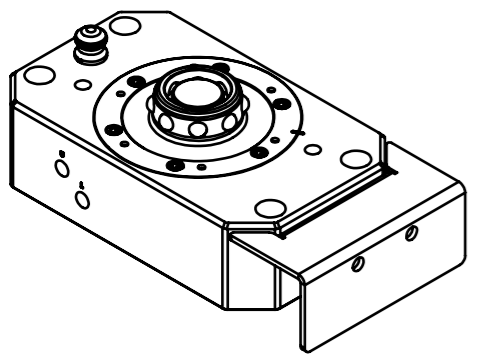
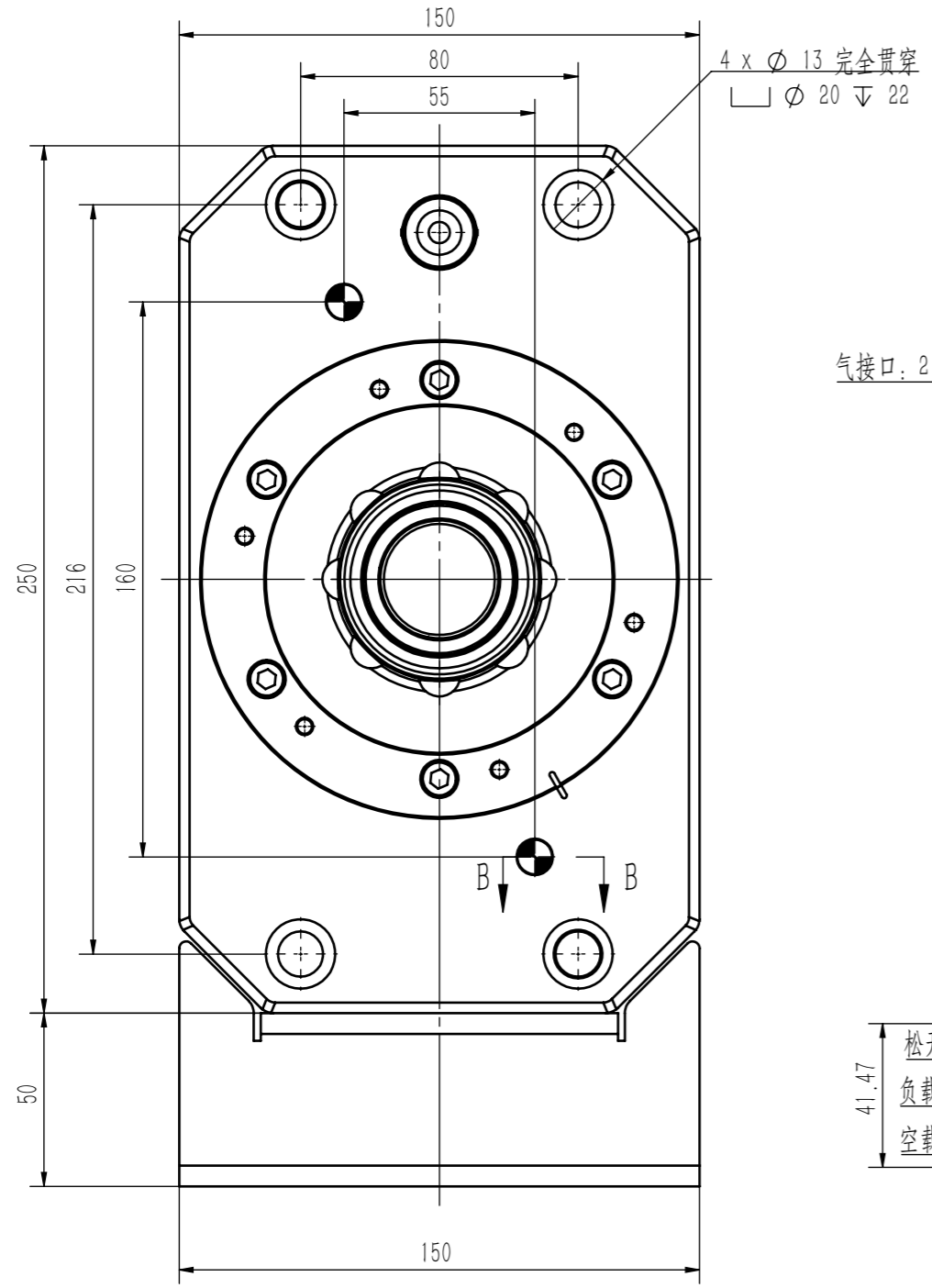
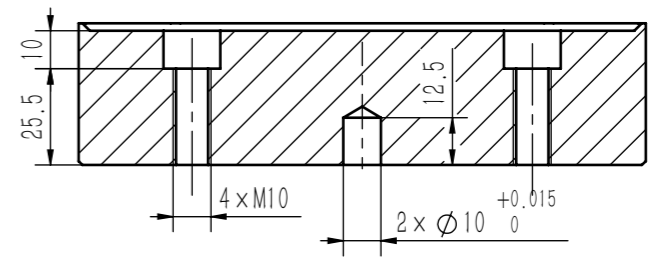
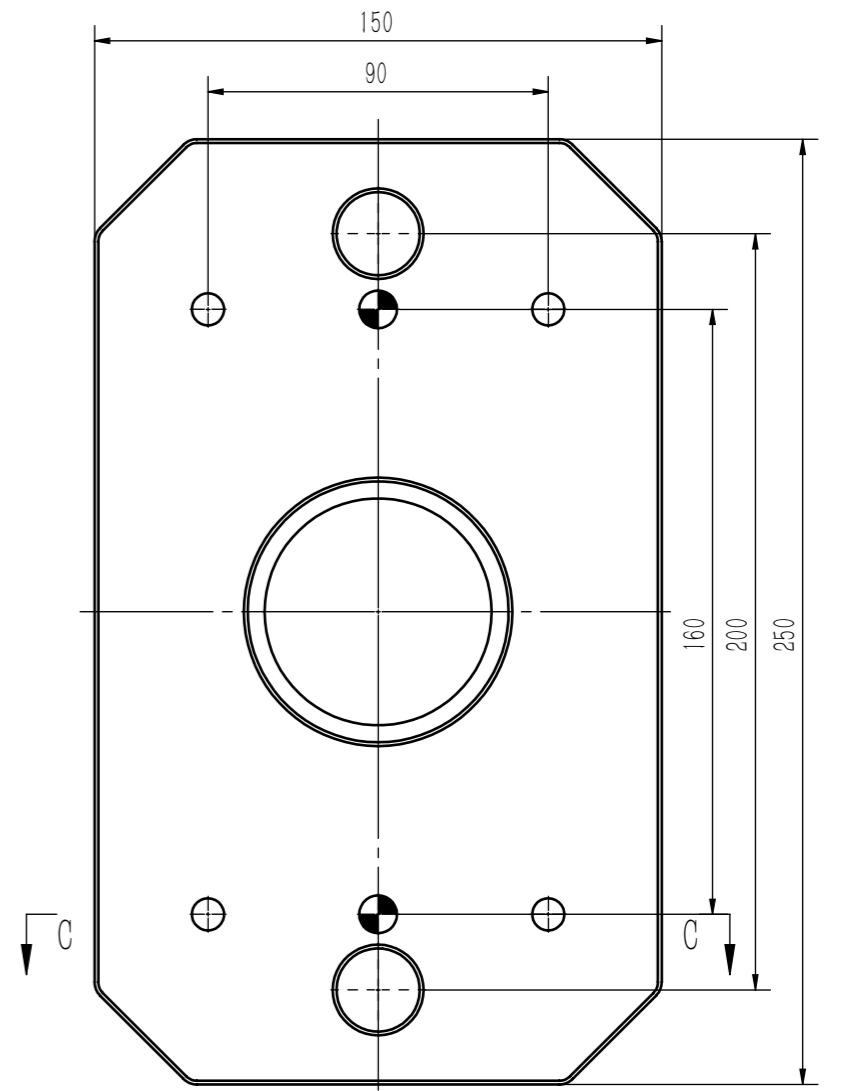


Q02030001 固定端

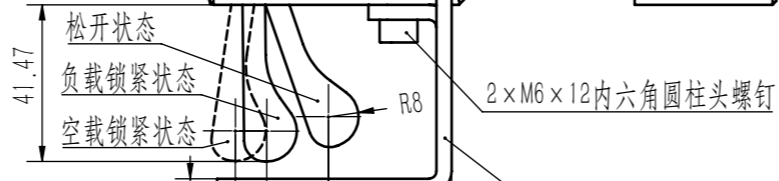
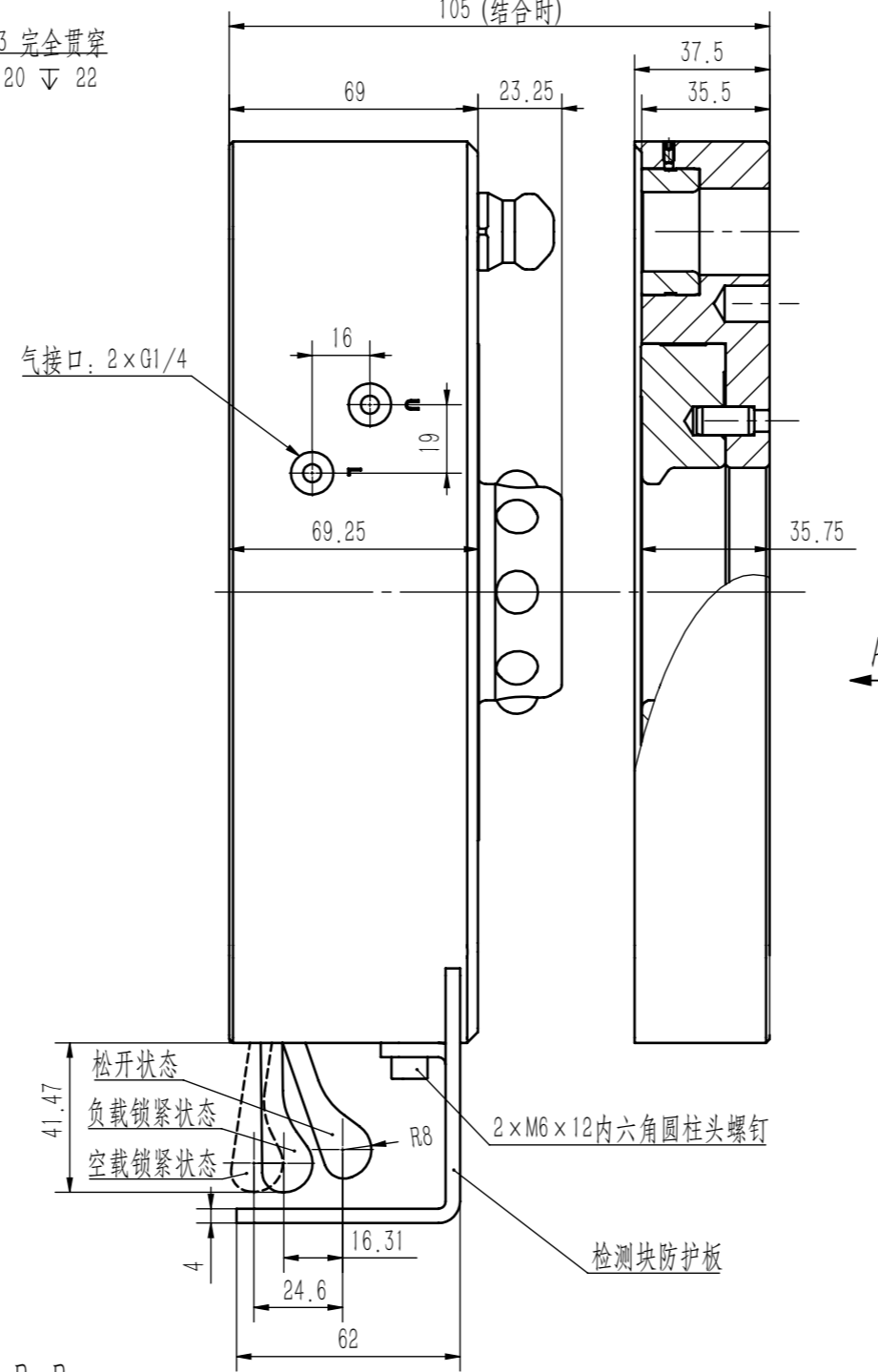


Q02030002 移动端

视图 A



105 (结合时)



						材料	热处理	
						桥田 QUICKQT 上海桥田智能设备有限公司 Bridge Technology (shanghai) Co., Ltd.		
标记	处数	分区	更改文件号	签名	年月日	视图符号	质量	比例
设计			标准化					1:2
制图			审核					
校对			批准				共1张 第1张	版本 A02

QZA-80零点定位系统
Q02030001, Q02030002